

QF015HC600TF3S1-BR系列电流传感器为工业和汽车应用领域内AC, DC的电流检测提供了可靠, 性价比更高的解决方案。并为原边和副边提供了有效隔离, 同样外壳可以提供多种不同电流测量规格。

优势特征:

- 应用hall感应原理的开环型电流传感器
- 单电源5V供电 (3.3V供电请联系工厂)
- 原边测量电流范围±600A
- 传感器工作温度范围: -40 °C to +125°C
- 良好的精度、线性度以及温漂
- 输出电压:
-BR: 零电流偏置 $V_{QV0} = V_{CC}/2$, 增益Gain固定, 不随 V_{CC} 变化
- 适用于汽车行业的高精度传感器
- 响应时间<4us



产品应用:

- EV/HEV电机控制器
- 变频器、逆变器控制
- 功率电源和DC-DC变换器控制

工作原理:

开环电流传感器利用安培定律 (一根通电直导线周边产生的磁场与导线中的电流成比例), 利用 hall 器件的特性, 通过检测原边电流产生的磁场强度 B 的大小, 从而检测出导线中的电流大小。在磁滞的线性区间内, B 与 I 的比例关系为:

$$B(I_p) = K * I_p \quad (K \text{ 为常数})$$

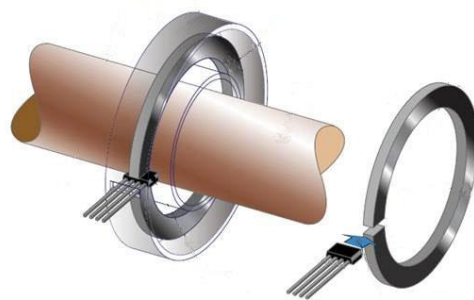
Hall 电压可以表示为:

$$V_H = (R_H/d) * I * K * I_p$$

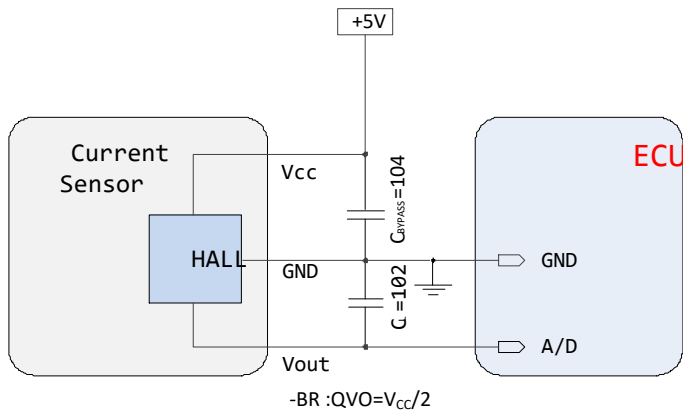
除了 I_p 是变化量, 其余都是常量, 由此:

$$V_H = K_1 * I_p \quad (K_1 \text{ 为常数})$$

特定的Hall芯片通过放大 V_H 从而得到电压来推算出原边电流。



推荐电路：



* C_{BYPASS} 必须靠近 V_{CC}

订货信息：

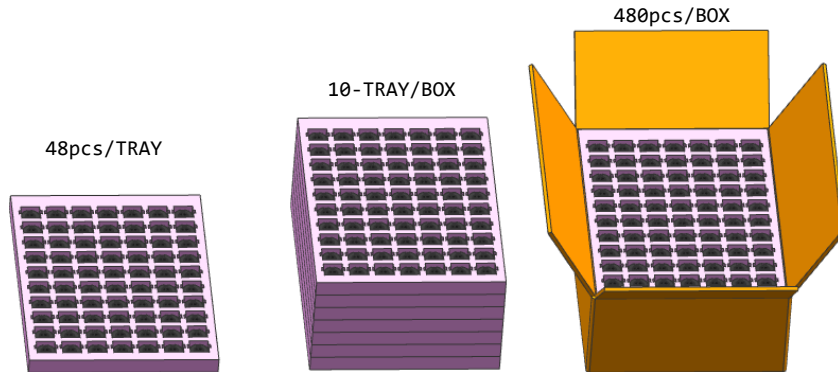
型号	V_{QVO}	原边电流范围 I_P (A)	灵敏度 Sens (Typ.) (mV/A)	MPQ	MOQ
				(PCS)	(PCS)
QF015HC600TF3S1-BR	$V_{CC}/2$	± 600	3.33	480	480

命名规则：

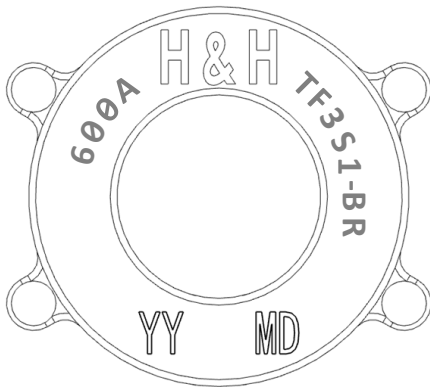
QF 0 15 HC 600 TF3 S1 BR
 ① ② ③ ④ ⑤ ⑥ ⑦ ⑧

- ① H&H
- ② 过孔为原型
- ③ 孔径直径为 15mm
- ④ 大电流
- ⑤ 满电流量程为 600A
- ⑥ 输出脚间距为 1.91mm，4 个固定铜脚
- ⑦ 芯片版本
- ⑧ 双向， $QVO=V_{CC}/2$

包装信息:



产品打标信息:



600A: 电流大小

YY: 生产年最后 2 位

M: 生产月 (5 代表 5 月, A 代表 10 月)

D: 生产日 (A 代表 10 号, V 代表 31 号)

最大额定参数:

Characteristic	Symbol	Rating	Unit
供电电压	V_{CC}	-0.3 to 6.5	V
供电电流	I_{CC}	18	mA
输出电压	V_{OUT}	0.15 to $V_{CC}-0.15$	V
输出电流	I_{OUT}	± 40	mA
工作温度	T_A	-40 to 125	$^{\circ}C$
最大结温	T_J	165	$^{\circ}C$
存储温度	T_S	-40 to 125	$^{\circ}C$
爬电距离	d_{CP}	1.224	mm
电气间隙	d_{CI}	1.11	mm

电气参数:

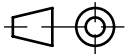
$V_{CC} = 5.0V$ 时的直流工作参数 (除非另有说明), T_A 在规定的温度范围内。

Parameter	Symbol	Condition		Min	Typ.	Max	Unit
供电电压	V_{CC}			4.5	5	5.5	V
供电电流	I_{CC}	$R_L \geq 10K\Omega$			13	18	mA
上电延迟	T_{PO}	$T_A=25^\circ C$			80		μs
零电流输出	V_{QVO}	-BR	$T_A = 25^\circ C$	$V_{CC}/2 \pm 0.010$			V
输出电压范围@ I_P	$V_{OUT}-V_{QVO}$	$T_A = 25^\circ C, I_P=I_{PMAX}$		$\pm 2 \pm 0.020$			
负载电阻	R_L	V_{OUT} to V_{CC} or GND		4.7			K Ω
负载电容	C_L	V_{OUT} TO GND		1		100	nF
响应时间	$t_{RESPONSE}$	$T_A=25^\circ C, C_L=1nF, I_P$ step=50% of I_{P+} , 90% 输入 到 90%输出				4	μs
带宽	BW	小信号 -3dB, $C_L=1nF, T_A=25^\circ C$		120	150		KHz
输出阻抗	R_{OUT}	$T_A = 25^\circ C$		-	3	-	Ω

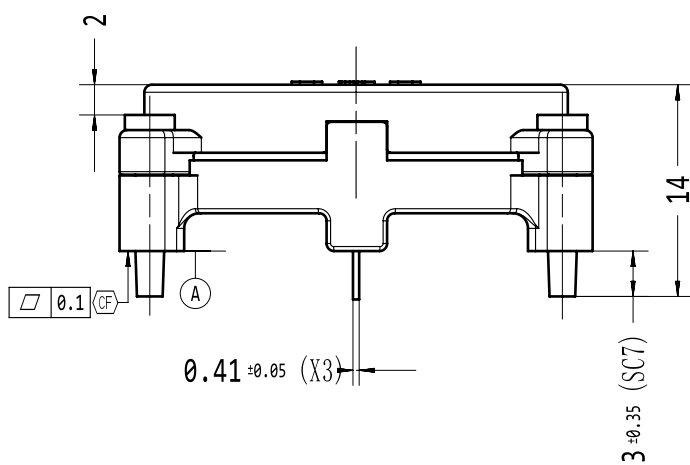
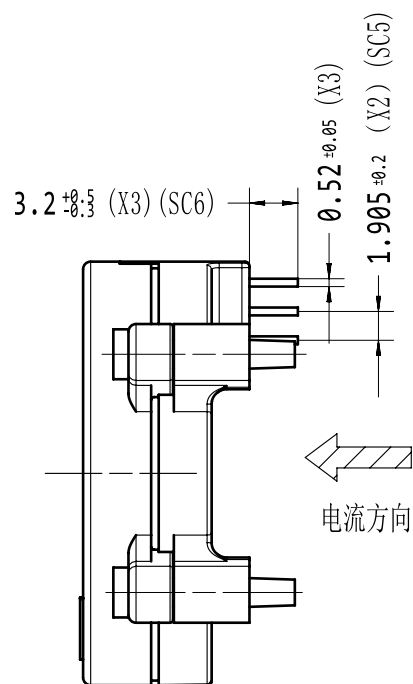
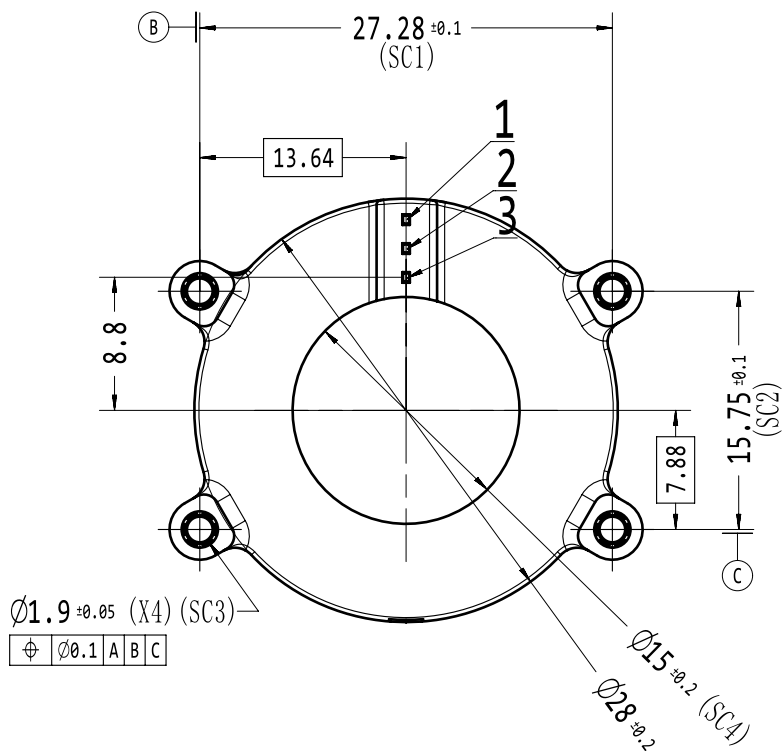
性能参数

$V_{CC} = 5.0V$ 时的直流工作参数 (除非另有说明), T_A 在规定的温度范围内。

Parameter	Symbol	Condition	Min	Typ.	Max	Unit
标称参数						
原边电流测量范围	I_P		-600		600	A
传感器灵敏度	$Sens_{TA}$	@ $V_{CC}=5.0V$		3.33		mV/A
精度参数						
灵敏度误差	E_{Sens}	@ $T_A=25^\circ C; V_{CC}=5.0V$	-1		1	%
		@ $T_A=-40\sim 125^\circ C; V_{CC}=5.0V$	-3		3	%
零点电失调电压	V_{OE}	$I_P=0A, T_A=25^\circ C$	-4	± 2.5	4	mV
零点磁失调电压	V_{OM}	$I_P=0A, T_A=25^\circ C$, after excursion of 600A		2		mV
零点偏移电流	I_{OFFSET}	$T_A=25^\circ C$	-3		3	A
线性度误差	Lin_{ERR}	Of full range	-1	0.5	1	%



视图比例2:1

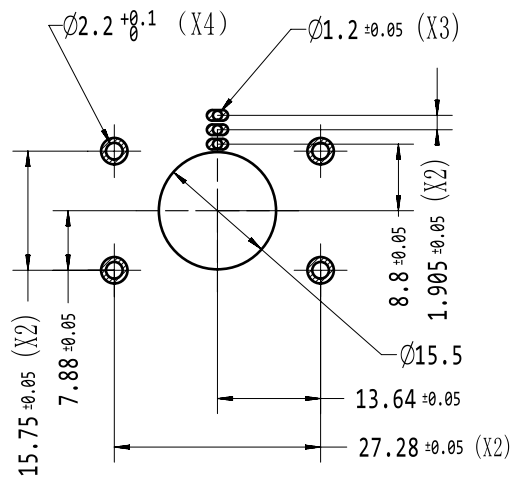


Terminals	Definitions
1	VCC
2	GND
3	VOUT

技术要求:

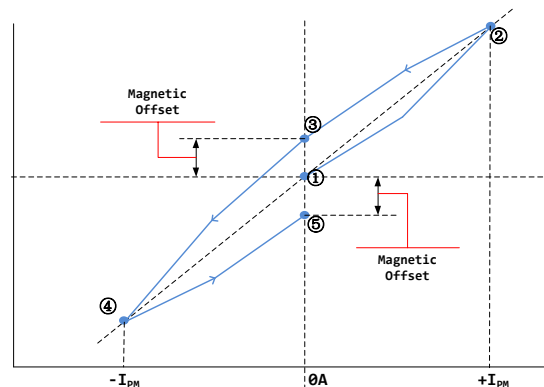
1. 产品无飞边, 缺料, 烧焦, 顶针印等明显注塑不良;
2. 产品无损伤, 油污等不良;
3. 产品超期放置需做可焊性试验;
4. 未注尺寸参考3D数模, 未注公差满足GB/T 1804 2000 m等级;
5. 产品符合RoHS要求, 满足GB/T 30512《汽车禁用物质要求》。

PCB设计推荐图
视图比例1:1

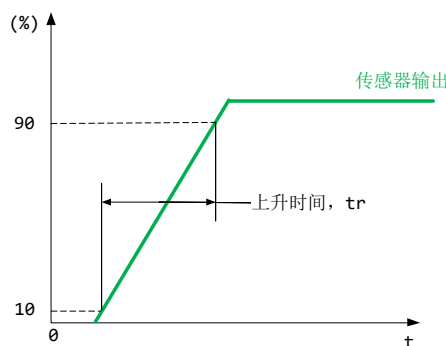
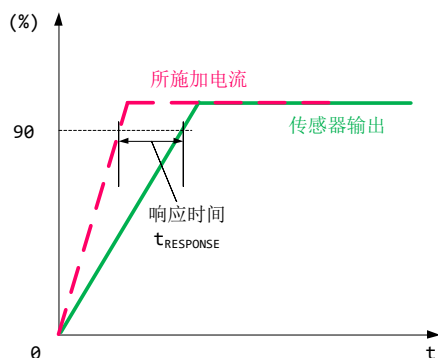


性能参数定义

- **静态输出电压(QVO):** 在无明显磁场 $B = 0$ G状态下的传感器输出电压 V_{QVO}
-BR: V_{QVO} 随电源电压 V_{CC} 变化而变化, $V_{QVO} = V_{CC}/2$
- **灵敏度Sens(Sensitivity):** Sens是参考输出直线(-BR模式下: $V_{OUT} = V_{CC}/2 + 2 \times I_P/I_{P_MAX}$)的斜率, 指随着电流的变化, 输出的变化, 其与电流的关系是: $Sens = 2/I_{P_MAX}$,
- **零点温漂(Offset with Temperature):** 由于内部部件的公差, 所受应力以及散热因素, 零点在工作环境温度下可能会发生偏移。
- **灵敏度温漂(Sensitivity with temperature):** 由于内部的温度补偿系数的影响, 灵敏度在整个工作温度下会比在常温下的预期值发生变化。
- **零点电失调电压(Electrical Offset Voltage):** 由于HALL元件以及内部的运算放大器本身的放大倍数的噪音引起的误差, 称之为失调电压
- **零点磁失调电压(Magnetic Offset):** 在原边电流由最大值 $I_P \rightarrow 0$ 时, 由于传感器的磁芯材料的磁滞现象引起, 在输出端产生的误差称之为零点磁失调电压



- **零点失调电压(offset voltage):** 零点失调电压是原边电流为零时的输出电压, 理想值为 $V_{QVO} = V_{CC}/2$; 因此 V_{QVO} 与理想值的差异称为总零点失调电压误差。此偏移误差可归因于零点电失调电压 (由于ASIC内部QVO调整的分辨率)、磁偏移、温度漂移和温度引起的磁滞。
- **响应时间 (Response Time):** 传感器的响应时间指的是当所施加电流达到最终的90%与传感器输出到所施加电流的对应值之间的时间间隔
- **上升时间 (rise time):** 传感器的上升时间指的是传感器输出10%与达到最终的90%时的时间间隔



- 零点比率误差(QVO Ratiometricity error): 供电电压 V_{CC} 从5V变化到 $4.75 < V_{CC1} < 5.25V$ 时, 传感器零点输出与理论值的偏差, 公式定义如下:

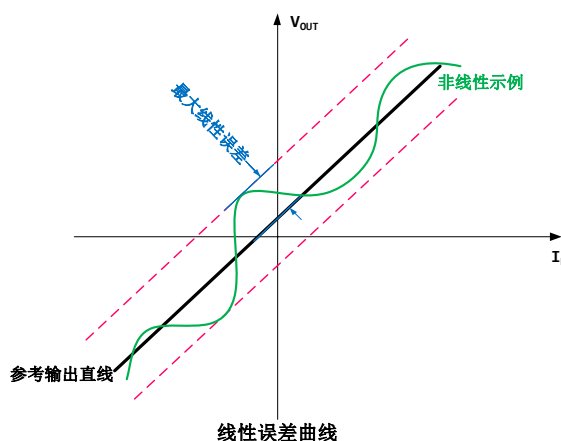
$$E_r = \left(1 - \frac{V_{QVO}(V_{CC1})}{V_{QVO}(5V)}\right) \times 100\%$$

- 线性度误差 (Linearity Error): 非线性是衡量传感器 IC 在全电流测量范围内的线性程度的指标, 这里采用端基直线作为参比工作直线:

$$\text{Lin}_{ERR} = \frac{\Delta L_{max}}{Y_{FS}} \times 100\%$$

其中: Lin_{ERR} - 传感器的端基线性度误差

ΔL_{MAX} - 同一校准点上, 正反行程多次测量的输出信号值算数平均值, 与参比直线上相应点的最大差值的绝对值



注意事项:

1. 错误的接线可能导致传感器损坏。传感器接 5V 电源后, 被测电流从传感器箭头方向穿过, 即可在输出端测得相对应的电压值。
2. -BR 模式: 零点输出电压 $V_{QVO} = V_{CC}/2$, 增益固定为 2V, 输出曲线为: $V_{OUT} = V_{CC}/2 + 2 \times I_P / I_{P_MAX}$; 供电电压在一定范围内变化, 会引起 V_{OUT} 的变化。

例如： V_{CC} 范围 4.75V~5.25V；对应 0A 下的静态输出电压 V_{QV0} 输出范围为 2.375V~2.625V，增益不随 V_{CC} 变化，固定为 2V，因而满量程 $V_{OUT(IPMAX)}$ 的输出范围为 4.375V~4.625V。