

HSCW800-TR(SP1)系列电流传感器为工业和汽车应用领域内AC, DC的电流检测提供了可靠, 性价比更高的解决方案。并为原边和副边提供了有效隔离, 同样外壳可以提供从±300A到±900A多种不同电流测量规格。

优势特征

- 应用HALL感应原理的开环型电流传感器
- 单电源5V供电 (3.3V请联系工厂)
- 模拟信号输出
- 原边测量电流范围: ±800A
- 传感器工作温度范围: -40 °C to +125°C
- 输出电压:
 - TR: 零电流偏置 $V_{QVO}=V_{CC}/2$ (随供电电源 V_{CC} 等比例输出), 增益Gain固定不随 V_{CC} 变化
- 良好的精度、线性度以及温漂

产品应用

- EV/HEV电机控制器
- 变频器、逆变器控制
- 功率电源和DC-DC变换器控制

工作原理

开环电流传感器利用安培定律(一根通电直导线周边产生的磁场与导线中的电流成比例), 利用 hall 器件的特性, 通过检测原边电流产生的磁场强度 B 的大小, 从而检测出导线中的电流大小。在磁滞的线性区间内, B 与 I 的比例关系为:

$$B(I_P) = K * I_P \quad (K \text{ 为常数})$$

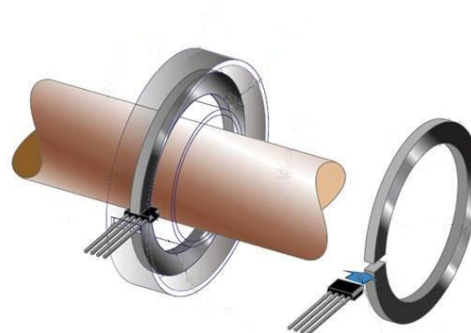
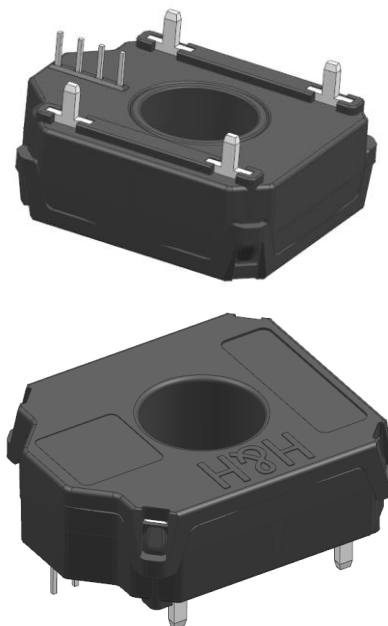
Hall 电压可以表示为:

$$V_H = (R_H/d) * I * K * I_P$$

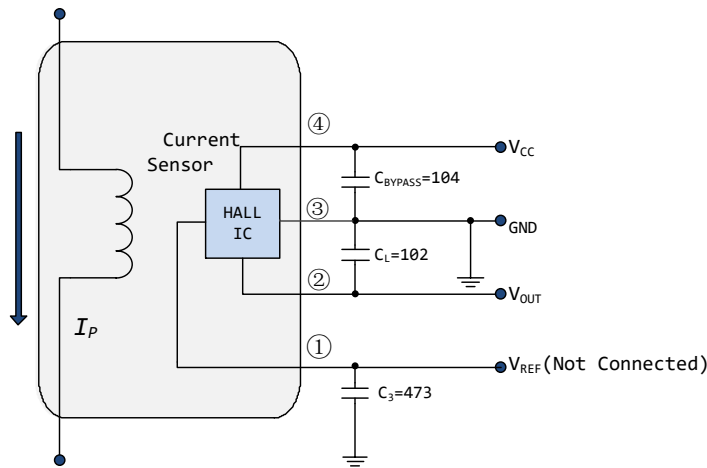
除了 I_P 是变化量, 其余都是常量, 由此:

$$V_H = K_1 * I_P \quad (K_1 \text{ 为常数})$$

特定的Hall芯片通过放大 V_H 从而得到电压来推算出原边电流。



推荐电路



*C_{BYPASS} 电容需要靠近传感器的V_{CC}摆放

订货信息

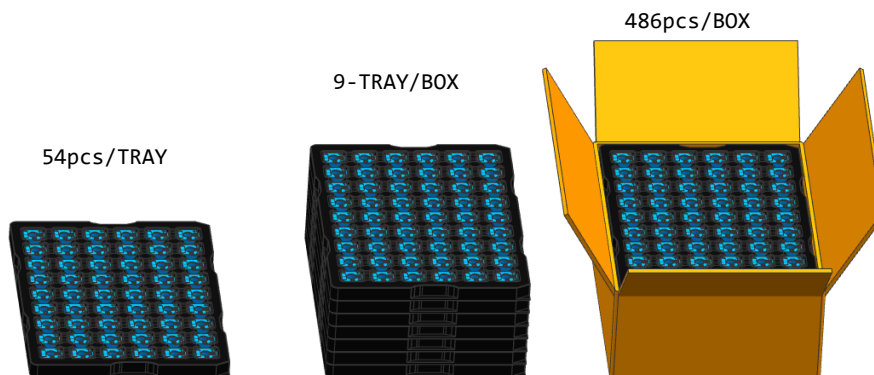
型号	V _{QVO}	原边电流范围 I _P (A)	灵敏度 Sens (Typ.) (mV/A)	MPQ	MOQ
				(PCS)	(PCS)
HSCW800-TRSP1	V _{CC} /2	±800	2.5	486	486

命名规则

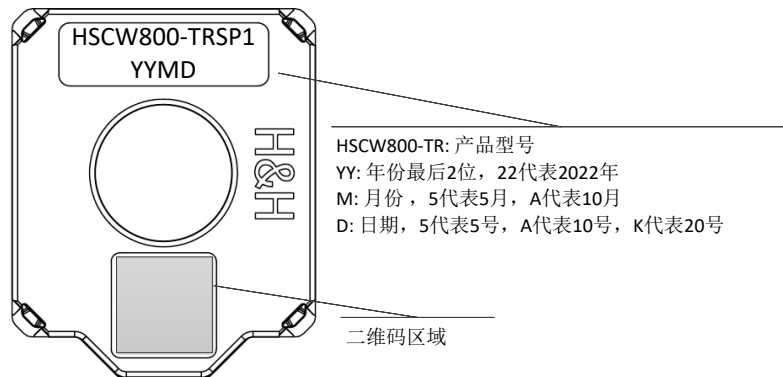
HSCW 800 - I R SP1
 ① ② ③ ④ ⑤

- ① HSCW 系列
- ② 满电流量程为800A
- ③ 托盘包装
- ④ R: 零点输出随动, V_{QVO}=V_{CC}/2, 增益固定
- ⑤ SP1: 不带护套

包装信息



产品打标信息



最大额定参数

Characteristic	Symbol	Rating	Unit
供电电压	V_{CC}	-0.3 to 6.5	V
供电电流	I_{CC}	18	mA
输出电压	V_{OUT}	0.15 to $V_{CC}-0.15$	V
输出电流	I_{OUT}	± 40	mA
工作温度	T_A	-40 to 125	$^{\circ}C$
最大结温	T_J	165	$^{\circ}C$
存储温度	T_S	-40 to 125	$^{\circ}C$
ESD 等级	V_{ESD}	4	KV
隔离电压	V_{ISO}	2.5	KV
爬电距离	d_{CP}	3.57	mm
电气间隙	d_{CI}	3.26	mm

通用电气参数

$V_{CC} = 5.0V$ 时的直流工作参数 (除非另有说明), T_A 在规定的温度范围内。

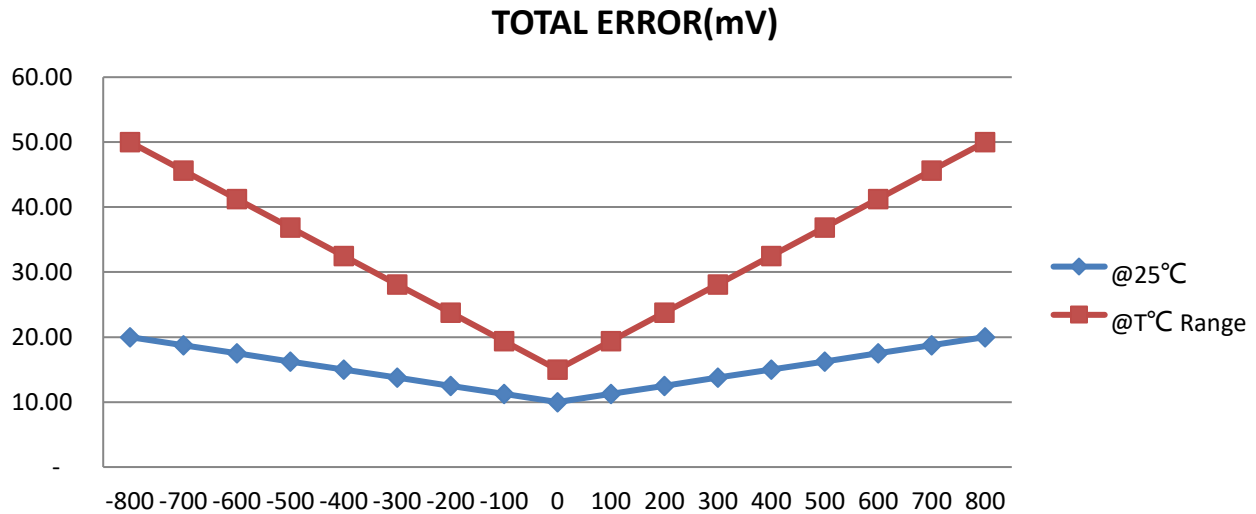
Parameter	Symbol	Condition	Min	Typ.	Max	Unit
供电电压	V_{CC}		4.5	5	5.5	V
供电电流	I_{CC}	$R_L \geq 10K\Omega$		13	18	mA
上电延迟	T_{PO}	$T_A=25^\circ C$		80		μs
QVO 随动误差 (-R)	E_r		-0.3		0.3	%
零电流输出	V_{QVO}	$T_A = 25^\circ C$	$V_{CC}/2 \pm 0.010$			V
输出电压范围@ I_P	$V_{OUT}-V_{QVO}$	$T_A = 25^\circ C, I_P=I_{P_{MAX}}$	$\pm 2 \pm 0.020$			
负载电阻	R_L	V_{OUT} to V_{CC} or GND	10			K Ω
负载电容	C_L	V_{OUT} TO GND			100	nF
响应时间	$t_{RESPONSE}$	$T_A=25^\circ C, C_L=1nF, I_P$ step=50% of I_{P+} , 90% 输入 到 90%输出		4		μs
带宽	BW	小信号 -3dB, $C_L=1nF, T_A=25^\circ C$	120			KHz
输出阻抗	R_{OUT}	$T_A = 25^\circ C$	-	3	-	Ω

性能参数

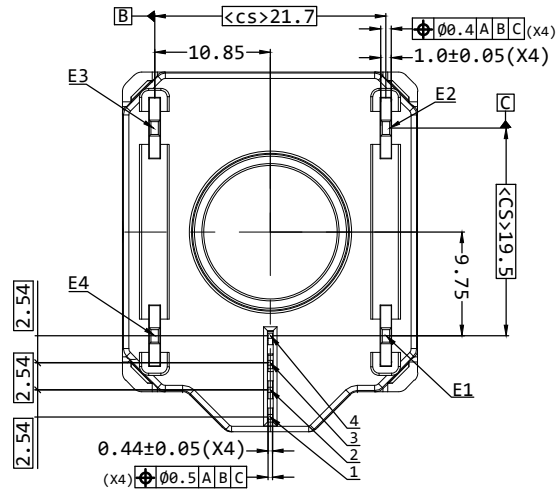
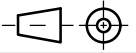
$V_{CC} = 5V$ 时的直流工作参数 (除非另有说明), T_A 在规定的温度范围内。

Parameter	Symbol	Condition	Min	Typ.	Max	Unit
标称参数						
原边电流测量范围	I_P		-800		800	A
传感器灵敏度	$Sens_{TA}$			2.50		mV/A
精度参数						
灵敏度误差	E_{Sens}	@ $T_A=25^\circ C; V_{CC}=5V$	-1		1	%
零点电失调电压	V_{OE}	$I_P=0A, T_A=25^\circ C$	-3	± 2	3	mV
零点磁失调电压	V_{OM}	$I_P=0A, T_A=25^\circ C$, after excursion of 800A			3	mV
零点失调电压	V_{OFFSET}	$T_A=25^\circ C$	± 10			mV
线性度误差	Lin_{ERR}	Of full rang	-1	0.5	1	%
零点全温误差		@-40~125 $^\circ C$	-15		15	mV
灵敏度全温误差		@-40~125 $^\circ C$	-50		50	mV

总误差:

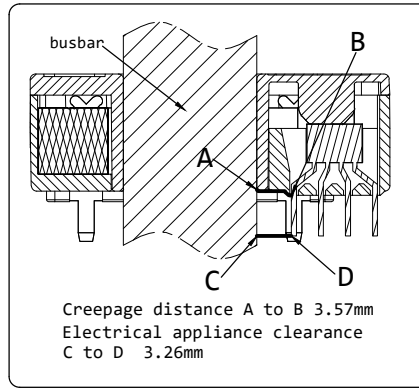


Total Error Specification				
I_P (A)	$T_A=25\text{ }^\circ\text{C}, V_{CC}=5\text{V}$		$-40\text{ }^\circ\text{C} < T_A < 125\text{ }^\circ\text{C}, V_{CC}=5\text{V}$	
	800	20mV	1.0 %	50mV
0	10mV	0.5 %	15mV	0.75 %
-800	20mV	1.0 %	50mV	2.50 %



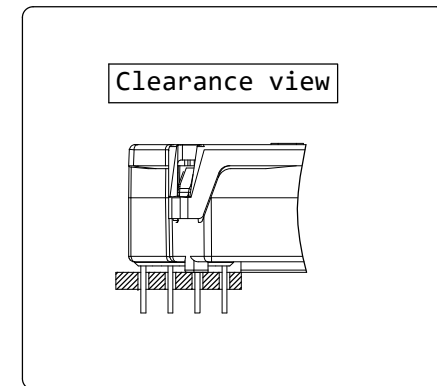
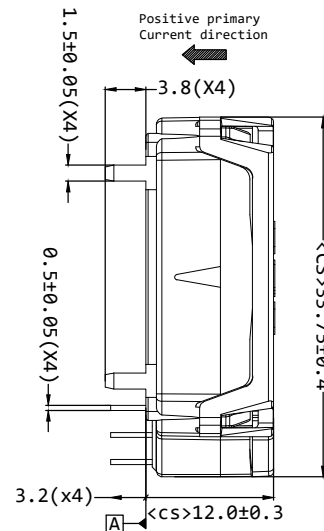
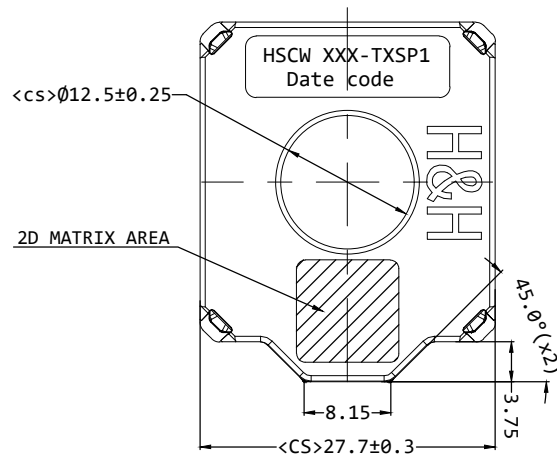
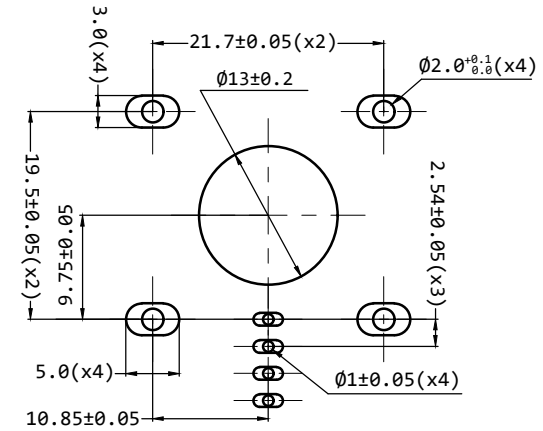
Terminals	Definitions
1	VREF
2	VOUT
3	GND
4	VCC
E1-E4	Ground(*)

(*) Only 1 of these 4 pins could be connected



PCB DRILLING(scale1:1)

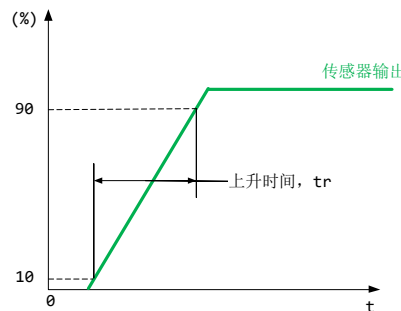
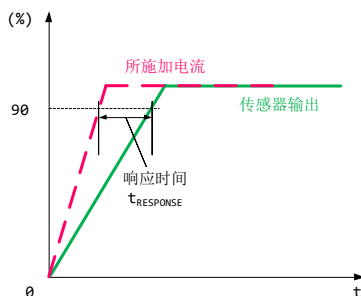
Advisable dimensions
Viewed from component side



Drawing for information only

性能参数定义

- **静态输出电压(QV0)**: 在无明显磁场 $B = 0$ G 状态下的传感器输出电压 V_{QV0}
-TR: V_{QV0} 与电源电压 V_{CC} 具有恒定的比率; $V_{QV0} = V_{CC}/2$
- **灵敏度Sens(Sensitivity)**: Sens 是参考输出直线 (-TR 模式: $V_{OUT} = V_{CC}/2 + 2 \times I_P/I_{P_MAX}$) 的斜率, 指随着电流的变化, 输出的变化, 其与电流的关系是: $Sens = 2/I_{P_MAX}$
- **零点温漂(Offset with Temperature)**: 由于内部部件的公差, 所受应力以及散热因素, 零点在工作环境温度下可能会发生偏移。
- **灵敏度温漂(Sensitivity with temperature)**: 由于内部的温度补偿系数的影响, 灵敏度在整个工作温度下会比在常温下的预期值发生变化。
- **零点电失调电压(Electrical Offset Voltage)**: 由于 HALL 元件以及内部的运算放大器本身的放大倍数的噪音引起的误差, 称之为失调电压
- **零点磁失调电压(Magnetic Offset)**: 在原边电流由最大值 $I_P \rightarrow 0$ 时, 由于传感器的磁芯材料的磁滞现象引起, 在输出端产生的误差称之为零点磁失调电压
- **零点失调电压(offset voltage)**: 零点失调电压是原边电流为零时的输出电压, 理想值为 $V_{QV0} = V_{CC}/2$, 因此, V_{QV0} 与理想值的差异称为总零点失调电压误差。此偏移误差可归因于零点电失调电压 (由于 ASIC 内部 QV0 调整的分辨率)、磁偏移、温度漂移和温度引起的磁滞。
- **响应时间 (Response Time)**: 传感器的响应时间指的是当所施加电流达到最终的 90% 与传感器输出到所施加电流的对应值之间的时间间隔
- **上升时间 (rise time)**: 传感器的上升时间指的是传感器输出 10% 与达到最终的 90% 时的时间间隔



- **零点比率误差(QV0 Ratiometricity error)**: 供电电压 V_{CC} 从 5V 变化到 $4.75 < V_{CC1} < 5.25$ V 时, 传感器零点输出与理论值的偏差, 公式定义如下:

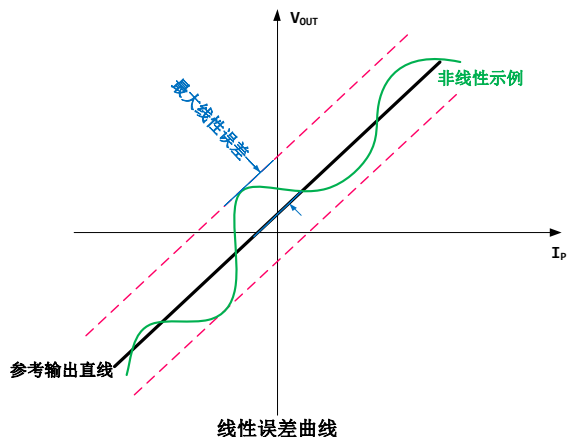
$$E_r = \left(1 - \frac{V_{QV0}(V_{CC1})}{V_{QV0}(5V)}\right) \times 100\%$$

- 线性度误差 (**Linearity Error**): 非线性是衡量传感器 IC 在全电流测量范围内的线性程度的指标, 这里采用端基直线作为参比工作直线:

$$\text{Lin}_{\text{ERR}} = \frac{\Delta L_{\text{max}}}{Y_{\text{FS}}} \times 100\%$$

其中: Lin_{ERR} - 传感器的端基线性度误差

ΔL_{MAX} - 同一校准点上, 正反行程多次测量的输出信号值算数平均值, 与参比直线上相应点的最大差值的绝对值



注意事项:

1. 错误的接线可能导致传感器损坏。传感器接 5V 电源后, 被测电流从传感器箭头方向穿过, 即可在输出端测得相对应的电压值。
2. -TR 模式: 零点输出电压 $V_{QV0} = V_{CC} / 2$, 增益固定为 2V, 输出曲线为: $V_{OUT} = V_{CC} / 2 + 2 \times I_P / I_{P_MAX}$, 供电电压变化, 会引起 V_{OUT} 的变化。

例如: V_{CC} 范围 4.75V~5.25V; 对应 0A 下的静态输出电压 V_{QV0} 输出范围为 2.375V~2.625V, 满量程 $V_{OUT(I_{P_MAX})}$ 的输出范围为 4.375V~4.625V