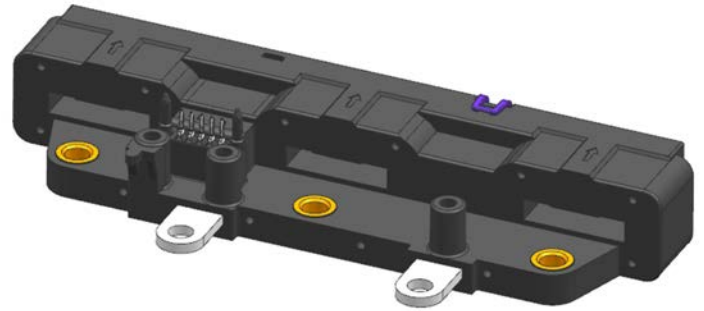


QFTBR20HCA00TVPS1S07-BR系列电流传感器

QFTBR20HCA00TVPS1S07-BR系列电流传感器是为汽车应用领域低电压，大电流设计的三合一产品，为AC，DC，或脉冲电流检测提供了速度更快，性价比更高的解决方案，并为原边和副边提供了有效隔离。同样外壳可以提供最大±1200A多种不同电流测量规格。

优势特征:

- 适用于 Infineon HP DRIVE
- 三合一封装 (客户可选择2相或3相检测)
- Pressfit压装工艺简化了后期安装
- 内置螺母方便与母线铜排安装
- 5V单电源供电 (3.3V请联系工厂)
- 模拟信号输出
- 原边可检测电流: ±1000A
- 传感器工作温度范围: -40 °C to +125 °C
- 输出电压:
 - BR: 零电流偏置 $V_{QVO}=V_{CC}/2$,
 - 增益Gain固定不随 V_{CC} 变化
- 适用于汽车行业的高精度传感器
- 高响应时间可选: 4us
- 小型, 薄型, 高性价比



产品应用:

- EV/HEV电机控制器
- 逆变器

订货信息:

Part Number	Primary current measuring range I_p (A)	Sensitivity Sens (Typ.) (mV/A)	Channel	MPQ	MOQ
				(PCS)	(PCS)
QFTBR20HCA00TVPS1S07-BR	±1000	2	3	80	80
QFDBR20HCA00TVPS1S07-BR	±1000	2	2	80	80

*其他电流规格请联系工厂

工作原理:

开环电流传感器利用安培定律（一根通电直导线周边产生的磁场与导线中的电流成比例），利用hall器件的特性，通过检测原边电流产生的磁场强度B的大小，从而检测出导线中的电流大小。在磁滞的线性区间内，B与I的比例关系为：

$$B(I_p) = K * I_p \quad (K \text{为常数})$$

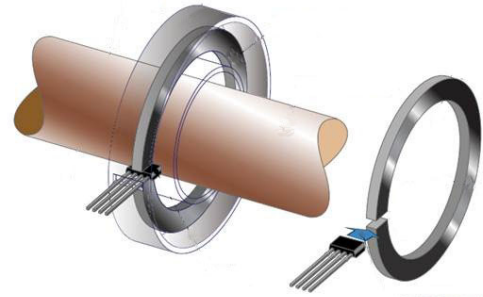
Hall电压可以表示为：

$$V_H = (R_H/d) * I * K * I_p$$

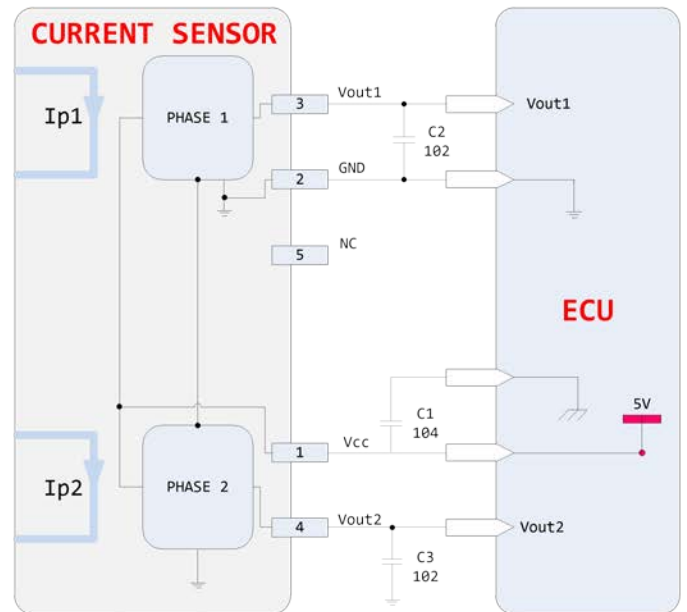
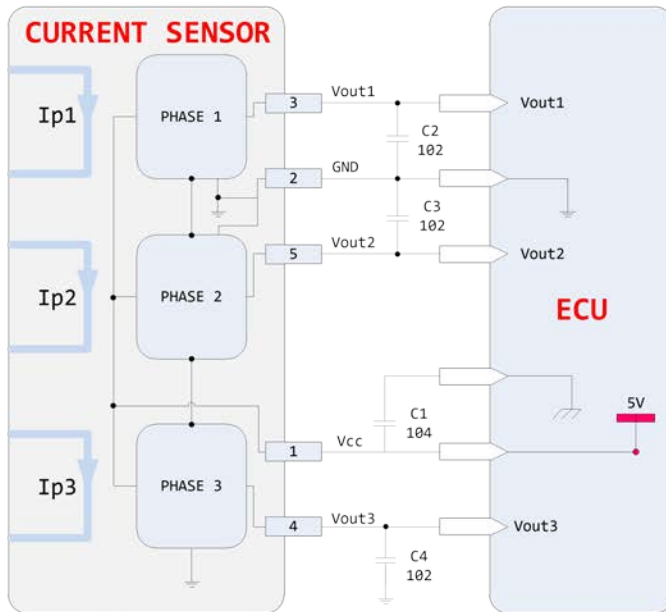
除了 I_p 是变化量，其余都是常量，由此：

$$V_H = K_1 * I_p \quad (K_1 \text{为常数})$$

特定的Hall芯片通过放大 V_H 从而得到电压来推算出原边电流。



推荐电路:

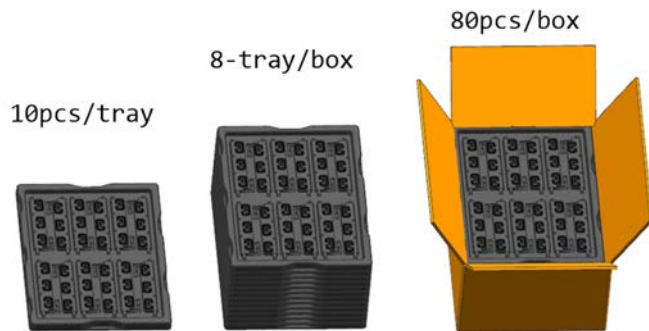


命名规则

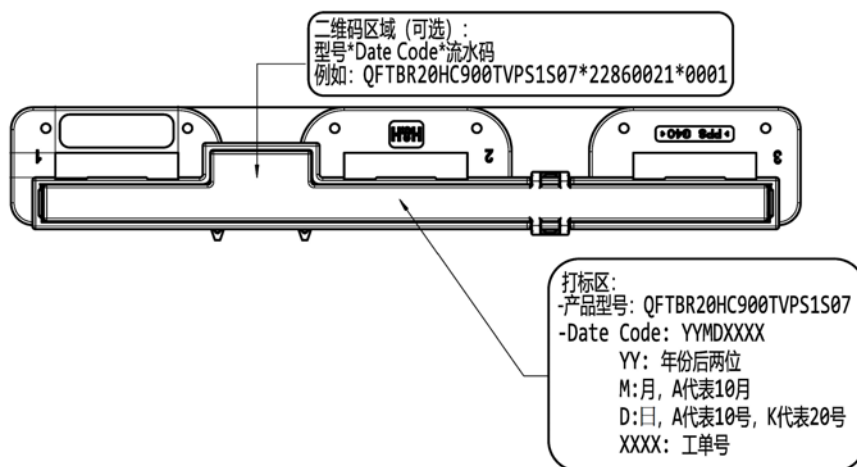
QF TB R 20 HC A00 TVP S1 S07 - BR
 ① ② ③ ④ ⑤ ⑥ ⑦ ⑧ ⑨ ⑩

- ① H&H
- ② 三连体B款
- ③ 过孔为长方形
- ④ 过孔长边20mm
- ⑤ 大电流系列
- ⑥ 满电流量程=1000A
- ⑦ 5脚press-fit输出
- ⑧ S1芯片
- ⑨ 版本号
- ⑩ 双向, 零点随动

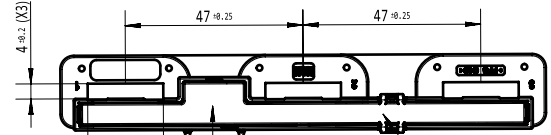
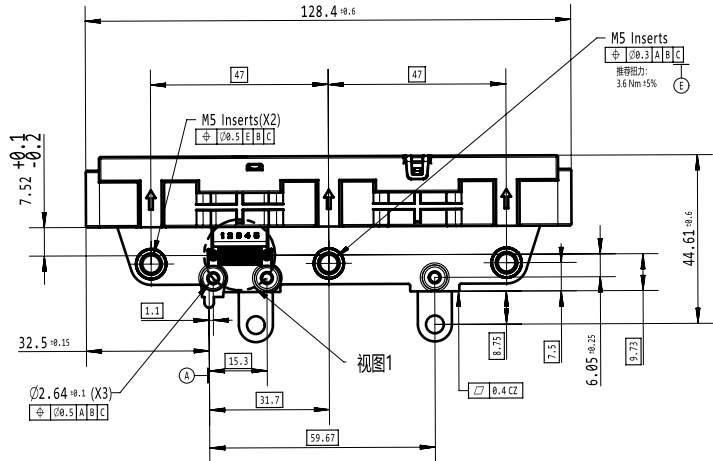
包装信息



产品打标信息

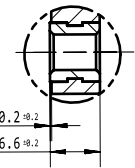
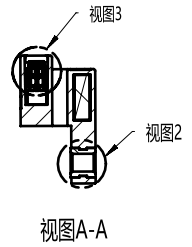
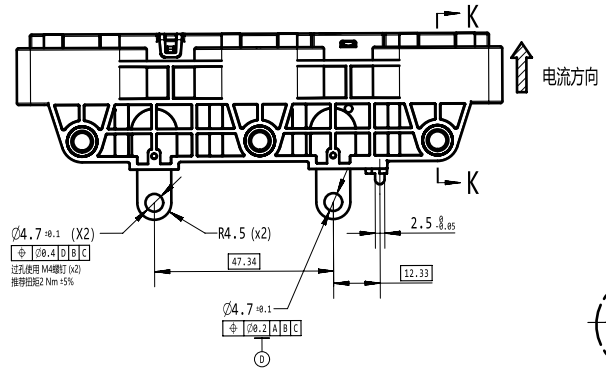


2D图纸

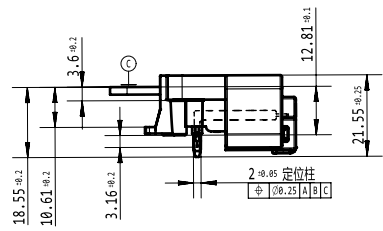


打标区:
-产品型号: QFTBR20HC900TVPS1S07
-Date Code: YYMDXXXX
YY: 年份后两位
M: 月, A代表10月
D: 日, A代表10号, K代表20号
XXXX: 工单号

二维码区域 (可选):
型号*Date Code*流水码
例如: QFTBR20HC900TVPS1S07*22860021*0001

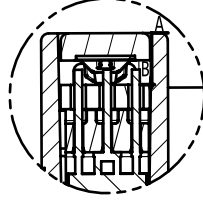


视图2
比例1:1

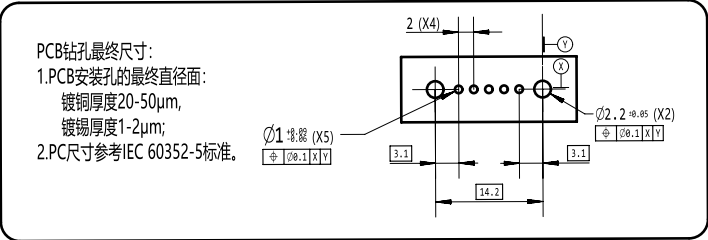
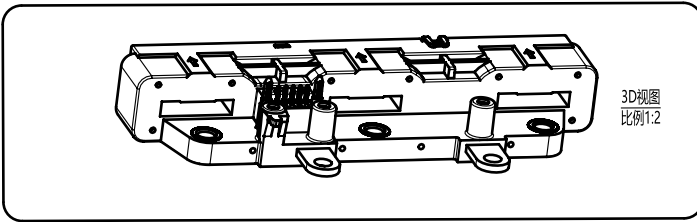
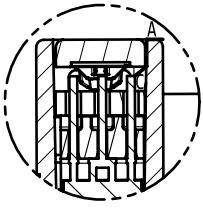


爬电距离 A至B 5.5mm

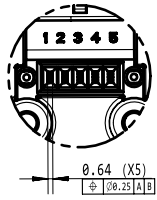
电气间隙 A至C 4.1mm



视图3
比例1:1



PIN OUT
Pin 1 Vcc(+5V)
Pin 2 GND
Pin 3 Output 1
Pin 4 Output 3
Pin 5 Output 2



视图1
比例1:1

技术要求:

- 产品表面无损伤及明显污渍;
- 端子Pin脚定义如图所示;
- PCBA插入: 插拔力=500N最大值, 安装后保持力=125N;
- 3个固定螺钉的推荐扭矩为0.4-1.2N.m;
- 安装时使用锁紧垫圈和平垫圈, M5螺钉3颗, 推荐扭力值为4.2N.m±10%;
- 此处镀金表面处理: 电镀锌镍合金10um以上;
安装时使用锁紧垫圈和平垫圈, M4螺钉2颗, 推荐扭力值为2N.m±5%;
- 产品阻燃性满足UL94 V0.

机械参数

- 外壳材质 PPS-GF40
- 磁芯材质 卷绕硅钢
- Pressfit CuSn6/Sn finishing
- 重量 126 g ±5 %

安装推荐:

- PCBA 插拔:
 - Pressfit插拔力: 500 N max.
 - Pressfit安装后保持力: 125 N min.
 - 3个塑料紧固件推荐扭矩: 0.4-1.2 N·m
- 推荐M5螺钉:
 - L=10mm, torque: 4.2 N·m ±10 %
 推荐M4螺钉:
 - L=14mm, torque: 2 N·m ±5 %
- 固定M4和M5螺钉时推荐同时使用平垫圈和锁紧垫圈

最大额定参数

Characteristic	Symbol	Rating	Unit	Condition
供电电压	V _{CC}	-0.3 to 10	V	
供电电流	I _{CC}	18	mA	
输出电压	V _{OUT}	0.15 to V _{CC} -0.15	V	
输出电流	I _{OUT}	±40	mA	
工作温度	T _A	-40 to 125	°C	
存储温度	T _J	-40 to 125	°C	
ESD 等级	V _{ESD}	Air:±8 (IV) Contact:±6(IV)	KV	ISO 10605/JESD22-114B 150pF, 2KΩ; Unpowered
隔离电压	V _{ISO}	2.5	KV	50Hz, 1 min, IEC 60664 part1
绝缘阻抗	R _{INS}	500	Mohm	500 V DC, ISO 16750
爬电距离	d _{CP}	5.5	mm	
电气间隙	d _{CI}	4.1	mm	
CTI值	CTI	PLC3	-	

电气参数

$V_{CC} = 5.0V$ 时的直流工作参数 (除非另有说明), T_A 在规定的温度范围内。

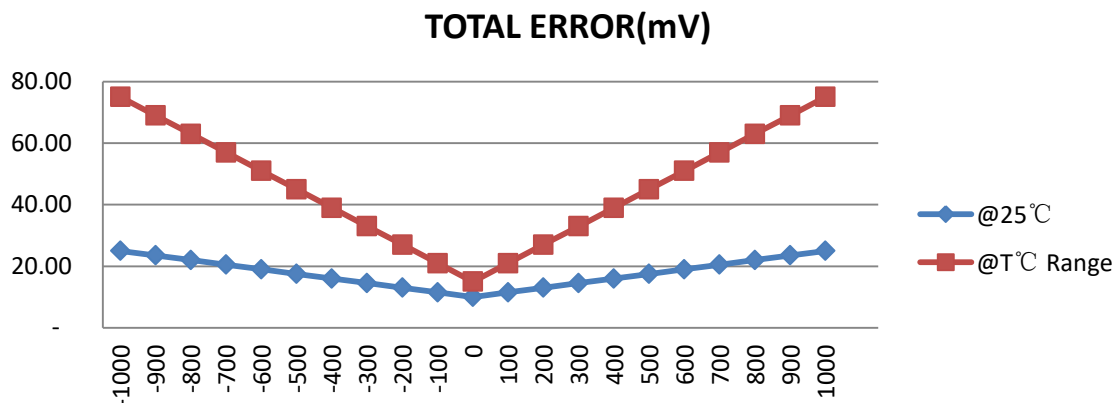
Parameter	Symbol	Condition	Min	Typ.	Max	Unit	
原边电流测量范围	I_{PM}		-1000		1000	A	
供电电压	V_{CC}		4.75	5.00	5.25	V	
传感器灵敏度	$Sens_{TA}$	@ $V_{CC}=5.0V$	2			mV/A	
输出电压	V_{OUT}	@ V_{CC}	$V_{OUT} = V_{CC}/2 + (2 \times I_P/I_{P_MAX})$			V	
零电流输出	V_{QVO}		$V_{CC}/2 \pm 0.01$			V	
输出电压范围	$V_{OUT}-V_{QVO}$		$\pm 2 \pm 0.02$			V	
供电电流	I_{CC}	no load on V_{OUT}	3相		39	55	mA
			2相		26	42	
负载电阻	R_L	V_{OUT} to V_{CC} or GND	10			K Ω	
负载电容	C_L	V_{OUT} TO GND			10	nF	

性能参数

$V_{CC} = 5.0V$ 时的直流工作参数 (除非另有说明), T_A 在规定的温度范围内。

Parameter	Symbol	Condition	Min	Typ.	Max	Unit
灵敏度误差	ϵ_{Sens}	@ $T_A=25^\circ C; V_{CC}=5.0V$	-1	± 0.5	1	%
输出比例误差	ϵ_r		-0.5		0.5	%
零点失调电压	V_{OE}	$I_P=0A, T_A=25^\circ C$	-6	± 5	6	mV
零点磁失调电压	V_{OM}	$I_P=0A, T_A=25^\circ C,$ excursion of 1000A after		± 2		mV
零点偏移电压	V_{OFFSET}	$T_A=25^\circ C$		± 10		mV
零点全温输出误差	TC_{VOEAV}	@ $-40 < T_A < 125^\circ C$			± 15	mV
灵敏度全温特性	TC_{GAV}	@ $-40 < T_A < 125^\circ C$			2	%
线性度误差	Lin_{ERR}	Of full rang	-1		1	%
响应时间	t_r		4			μs
带宽	BW	@-3dB	120			KHz

总误差:

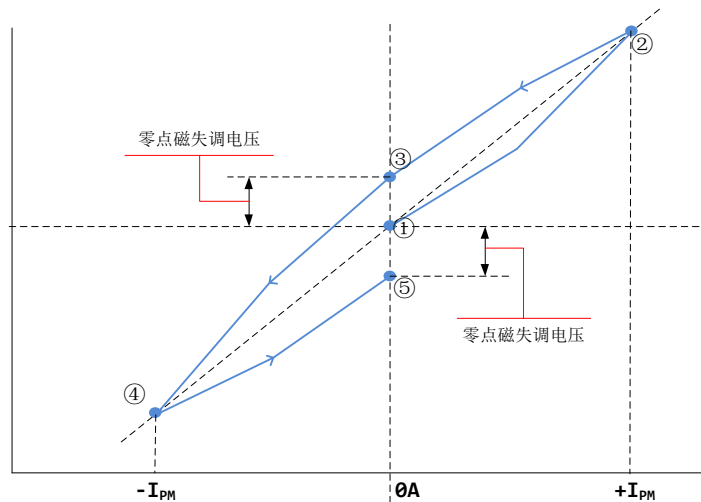


Total error specification				
I_p (A)	$T_A=25\text{ }^\circ\text{C}, V_{CC}=5\text{V}$		$-40\text{ }^\circ\text{C} < T_A < 125\text{ }^\circ\text{C}, V_{CC}=5\text{V}$	
	1000	25mV(10A)	1.25 %	75mV(37.5A)
0	10mV(5A)	0.50 %	15mV	0.75 %
-1000	25mV(10A)	1.25 %	75mv(37.5A)	3.75 %

包含标定误差, 温度及相间干扰误差叠加后的总误差

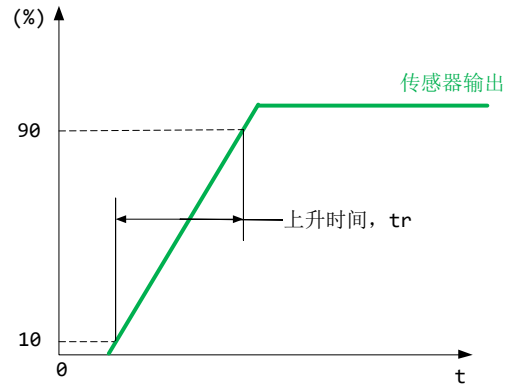
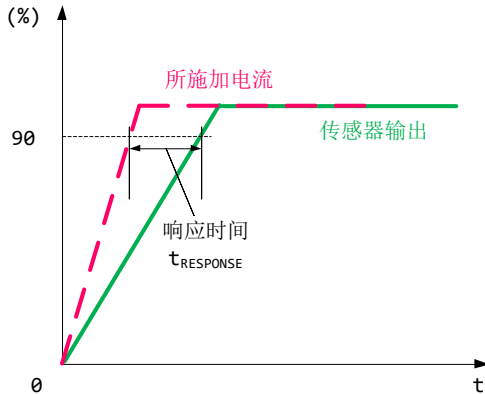
性能参数定义

- **静态输出电压(QVO):** 在无磁场 $B = 0$ G 状态下, 输出 V_{OUT} 与电源电压 V_{CC} 具有恒定的比率; 在任何编程之前, 静态电压输出 $V_{QVO} = V_{CC}/2$
- **灵敏度(Sensitivity):** Sens 是参考输出直线 $V_{OUT} = V_{CC}/2 + (2 \times I_P/I_{P_MAX})$ 的斜率, 指随着电流的变化, 输出的变化, 其与电流的关系是: $Sens = 2/I_{P_MAX}$
- **零点温漂(Offset with Temperature):** 由于内部部件的公差以及散热因素, 零点在工作环境温度下可能会发生偏移。
- **灵敏度温漂(Sensitivity with temperature):** 由于内部的温度补偿系数的影响, 灵敏度在整个工作温度下会在常温下的预期值发生变化。
- **零点电失调电压(Electrical Offset Voltage):** 由于HALL元件以及内部的运算放大器本身的放大倍数的噪音引起的误差, 称之为失调电压
- **零点磁失调电压(Magnetic Offset):** 在原边电流由最大值 $I_P \rightarrow 0$ 时, 由于传感器的磁芯材料的磁滞现象引起, 在输出端产生的误差称之为零点磁失调电压



- **零点失调电压(offset voltage):** 零点失调电压是原边电流为零时的输出电压, 理想值为 $V_{QVO} = V_{CC}/2$ (或者为 2.5V)。因此, V_{QVO} 与理想值的差异称为总零点失调电压误差。此偏移误差可归因于零点电失调电压 (由于ASIC内部QVO调整的分辨率)、磁偏移、温度漂移和温度引起的磁滞。
- **响应时间 (Response Time):** 传感器的响应时间指的是当所施加电流达到最终的90%与传感器输出到所施加电流的对应值之间的时间间隔

- **上升时间 (rise time):** 传感器的上升时间指的是传感器输出10%与达到最终的90%时的时间间隔



- **零点比率误差(QVO Ratiometricity error):** 供电电压VCC从5V变化到4.75<VCC1<5.25V时, 传感器零点输出与理论值的偏差, 公式定义如下:

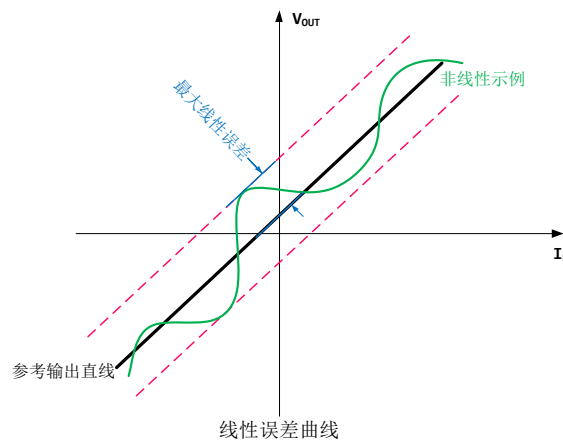
$$E_r = \left(1 - \frac{V_{QVO(V_{CC1})}}{V_{QVO(5V)}} \times \frac{V_{CC1}}{5}\right) \times 100\%$$

- **线性度误差 (Linearity Error):** 非线性是衡量传感器 IC 在全电流测量范围内的线性程度的指标, 这里采用端基直线作为参比工作直线:

$$Lin_{ERR} = \frac{\Delta L_{max}}{Y_{FS}} \times 100\%$$

其中: Lin_{ERR} - 传感器的端基线性度误差

ΔL_{MAX} - 同一校准点上, 正反行程多次测量的输出信号值算数平均值, 与参比直线上相应点的最大差值的绝对值



注意事项:

1. 错误的接线可能导致传感器损坏。传感器接 5V 电源后, 被测电流从传感器箭头方向穿过, 即可在输出端测得相对应的电压值。
2. -BR 模式: 零点输出电压 $V_{QVO}=V_{CC}/2$, 增益固定为 2V, 输出曲线为:

QFTBR20HCA00TVPS1S07-BR系列电流传感器

$V_{OUT} = V_{CC}/2 + 2 \times I_P/I_{P_MAX}$; 供电电压在一定范围内变化, 会引起 V_{OUT} 的变化。

例如: V_{CC} 范围4.75V~5.25V; 对应0A下的静态输出电压 V_{QV0} 输出范围为2.375V~2.625V, 增益不随 V_{CC} 变化, 固定为2V, 因而满量程 $V_{OUT(I_{P_MAX})}$ 的输出范围为4.375V~4.625V。